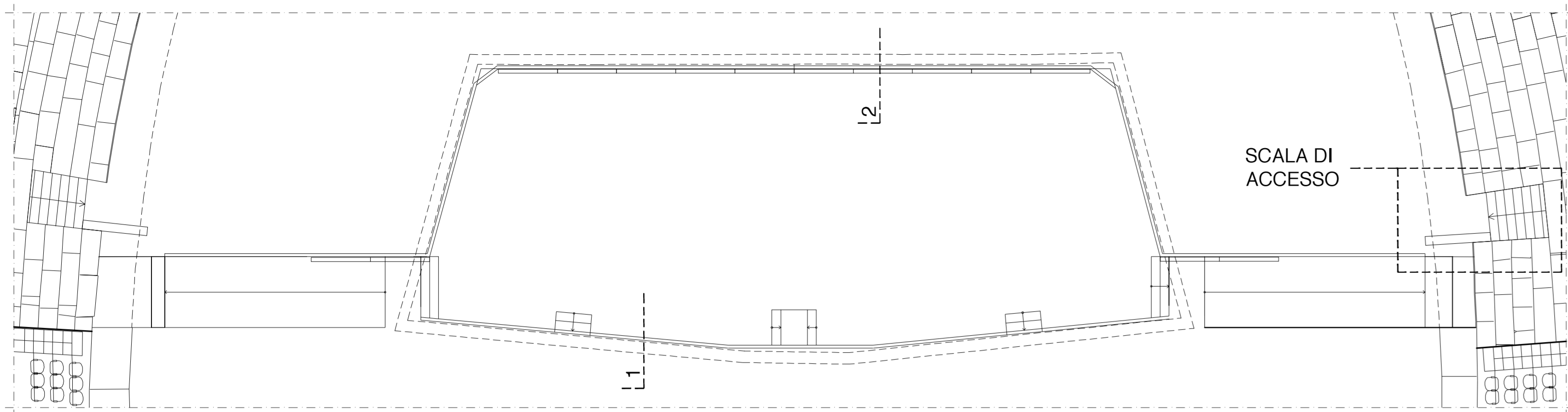
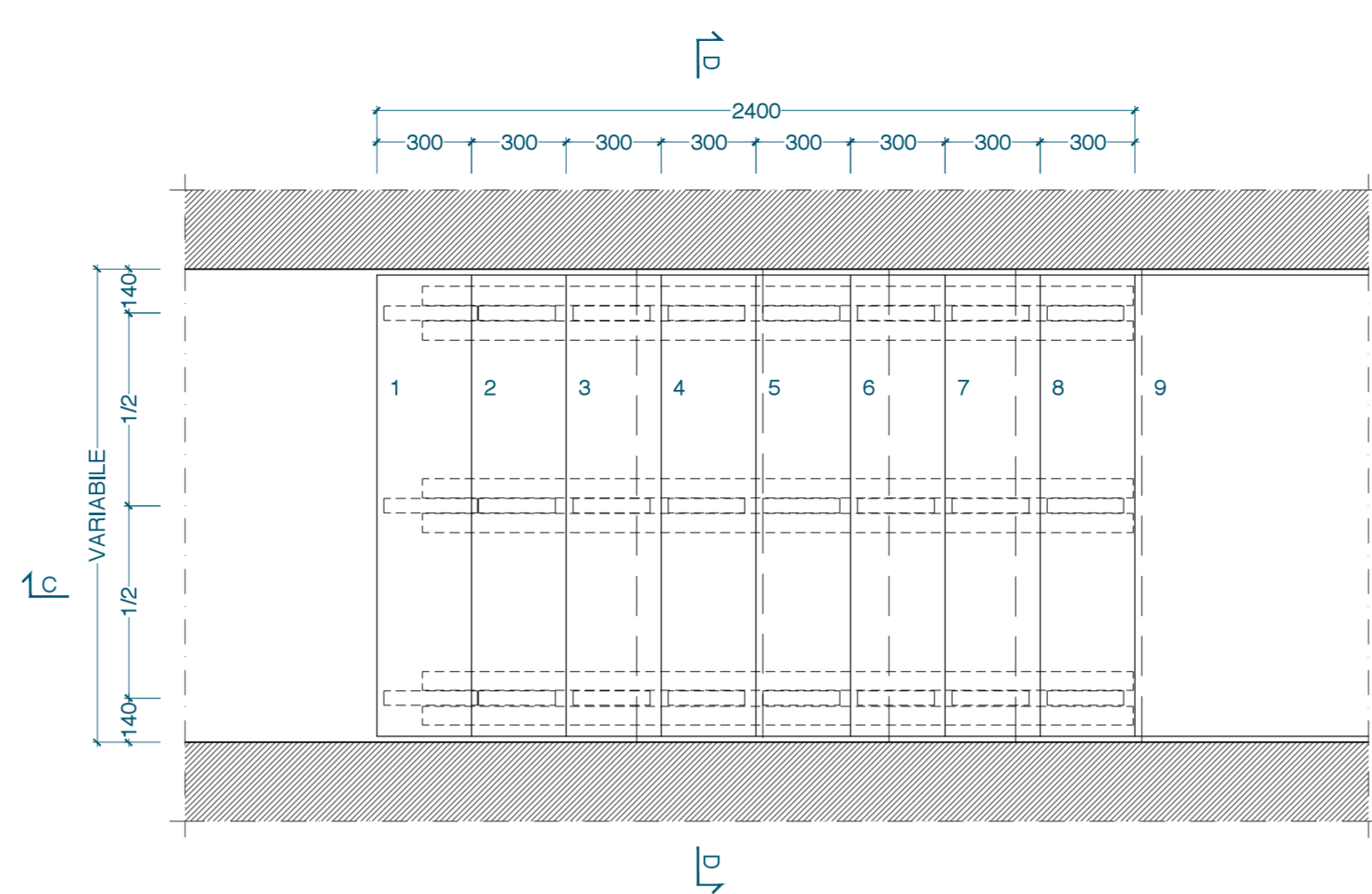


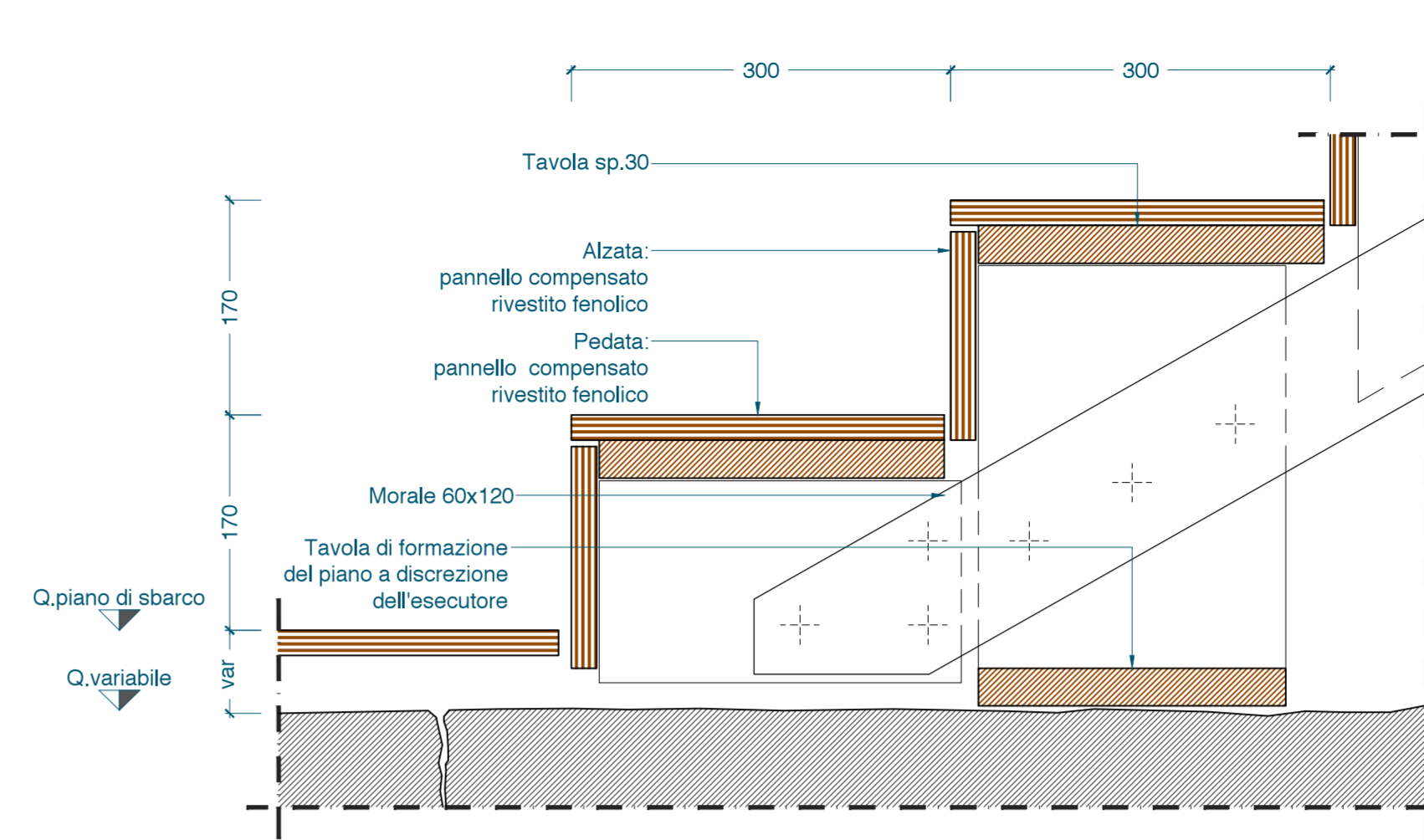
PLANIMETRIA DI RIFERIMENTO



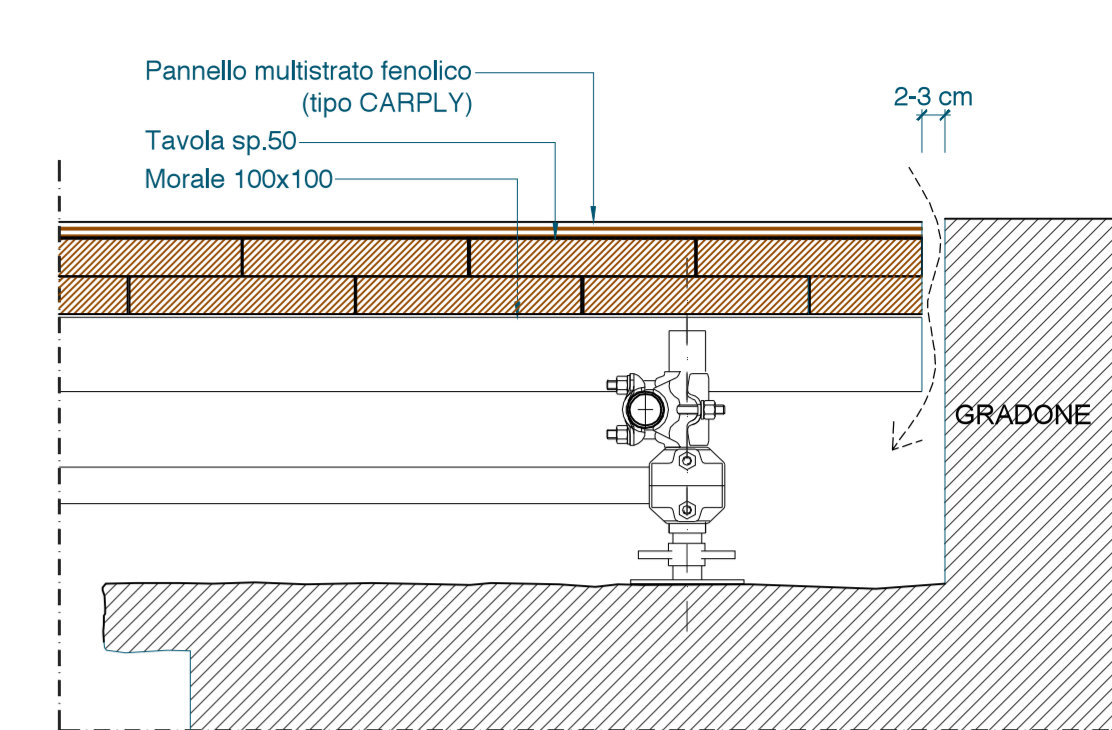
PIANTA SCALA DI ACCESSO TIPO



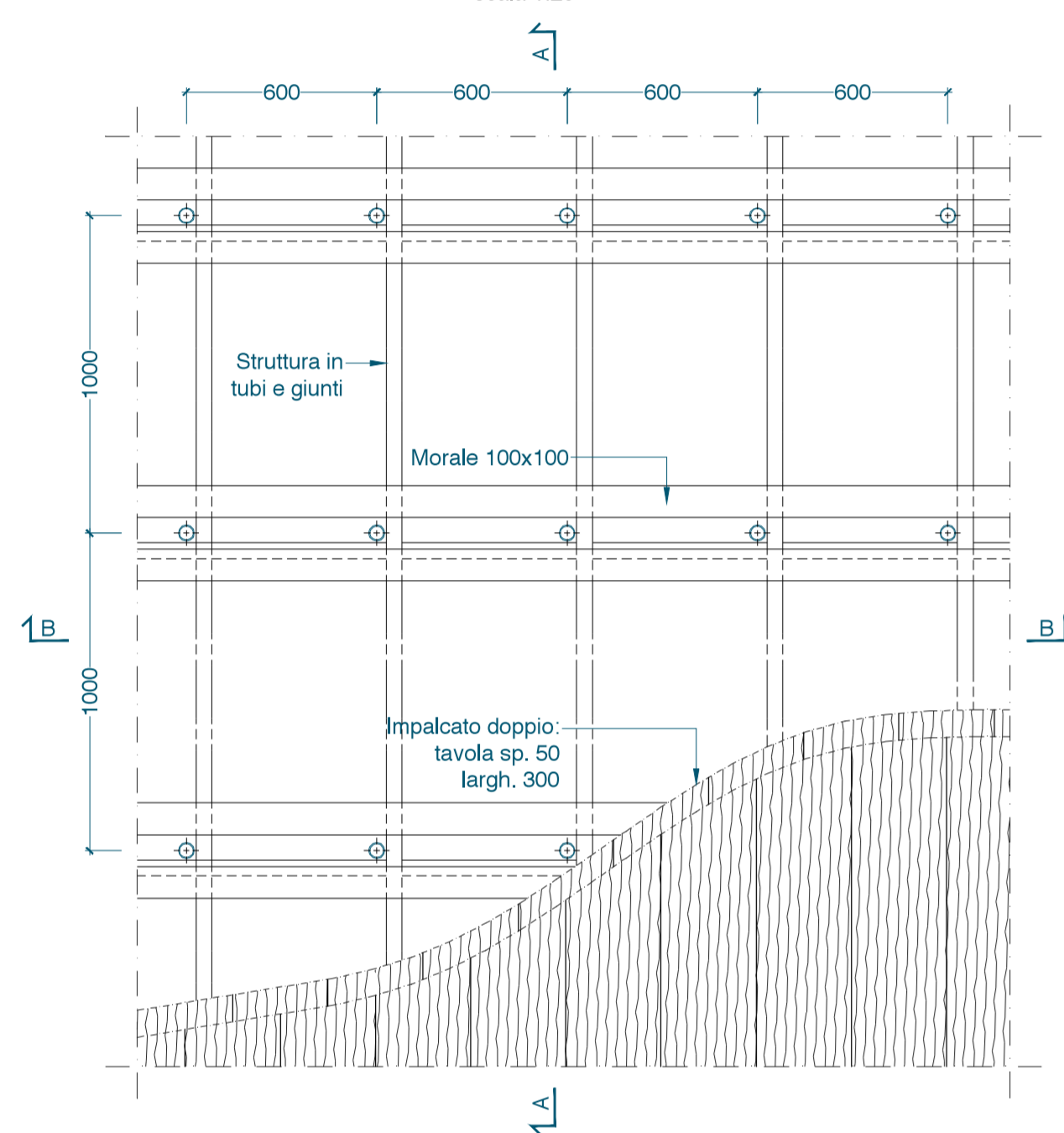
DETTAGLIO 1



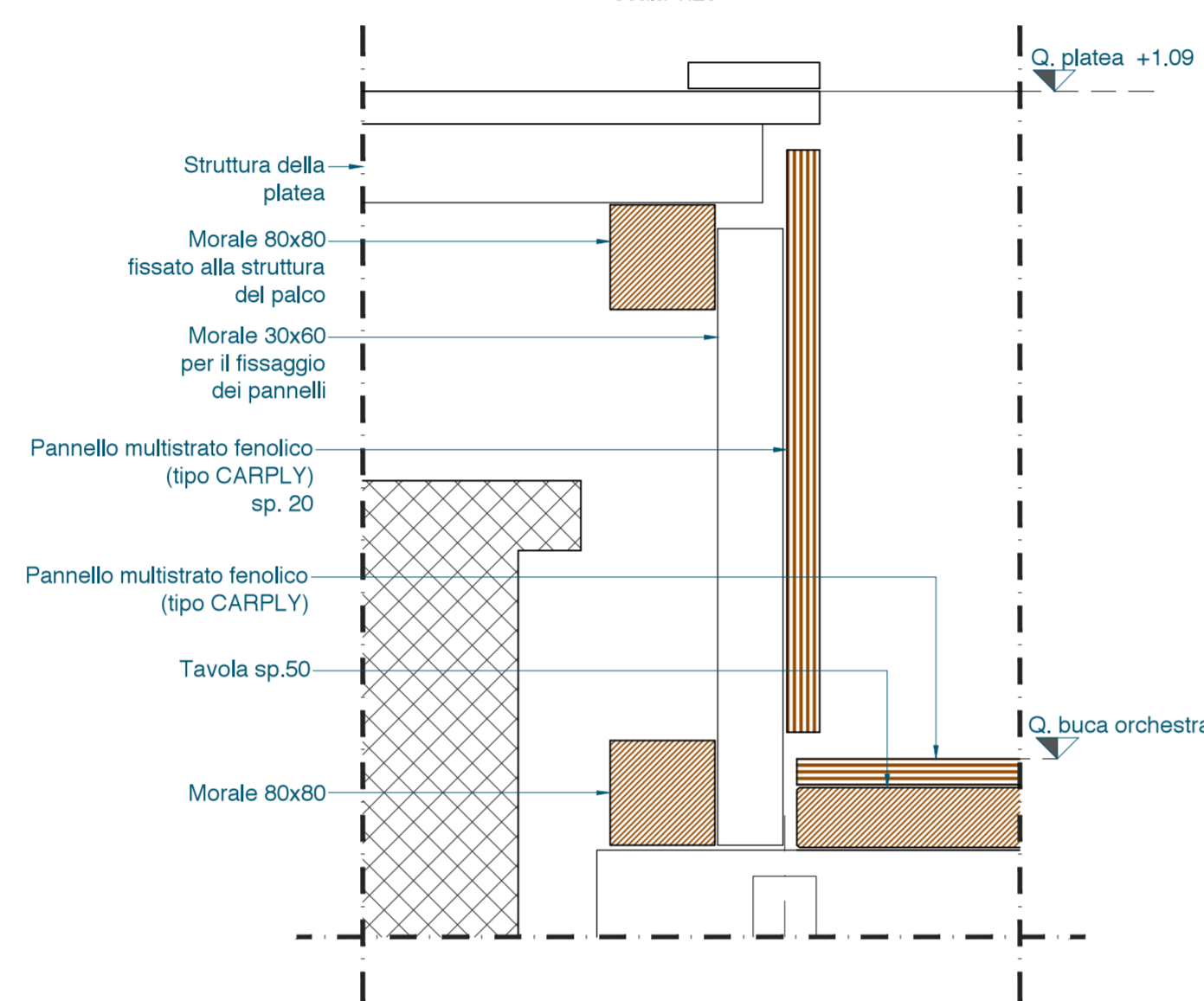
DETTAGLIO TIPO FESSURA PER DEFLUSSO ACQUE PIOVANE



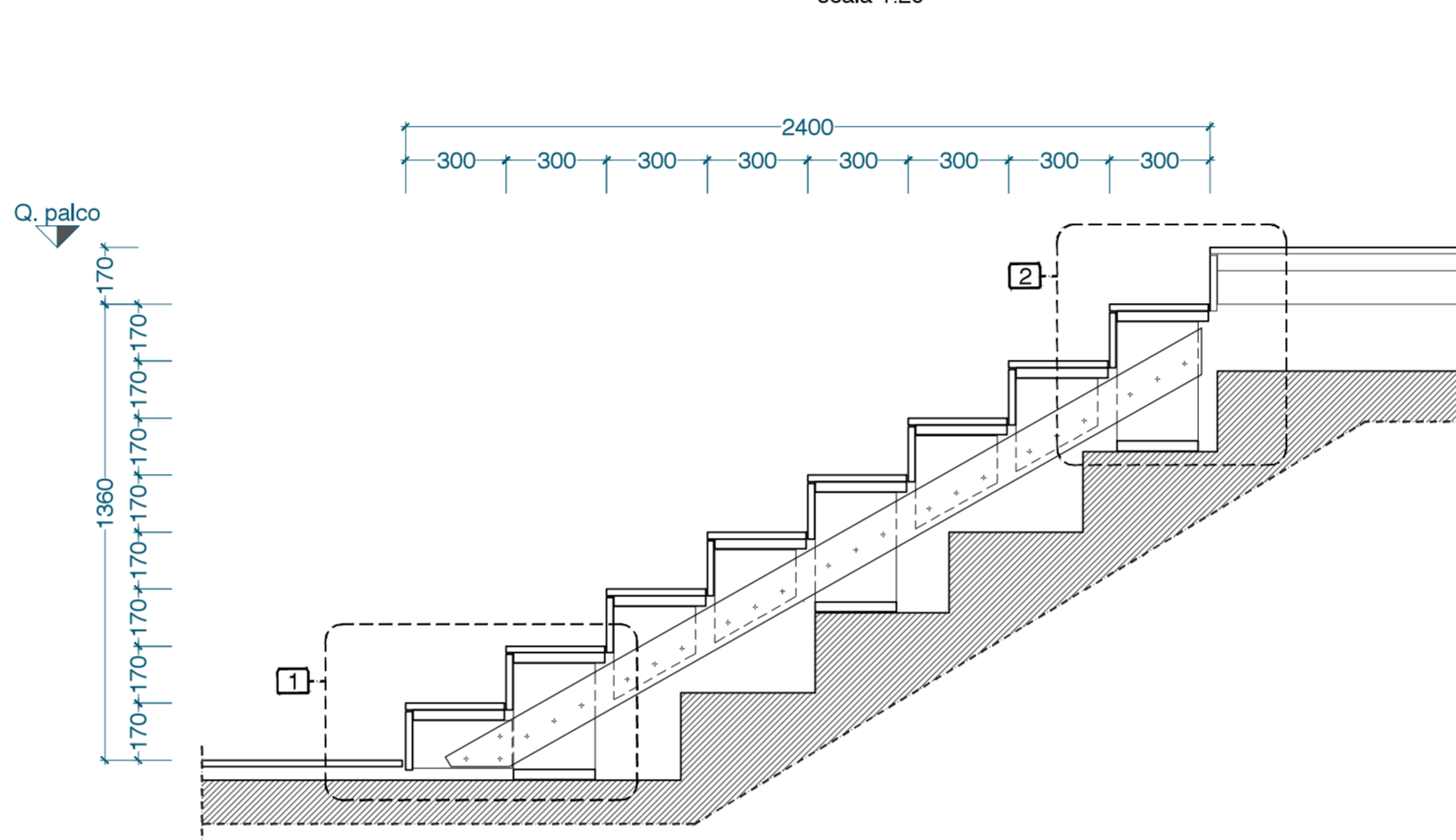
PIANTA DELLA CARPENTERIA DEL PALCO



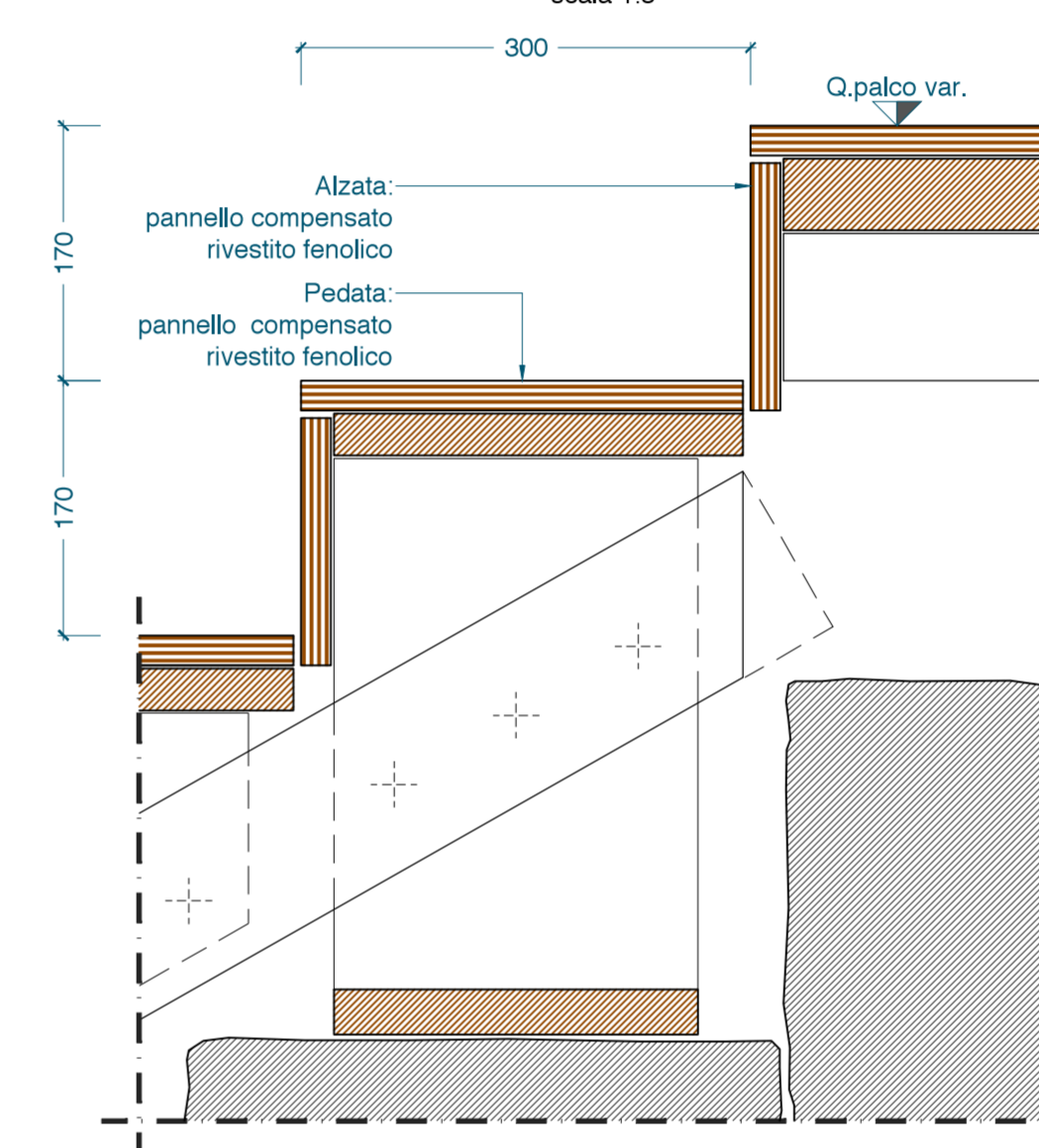
SEZIONE 1



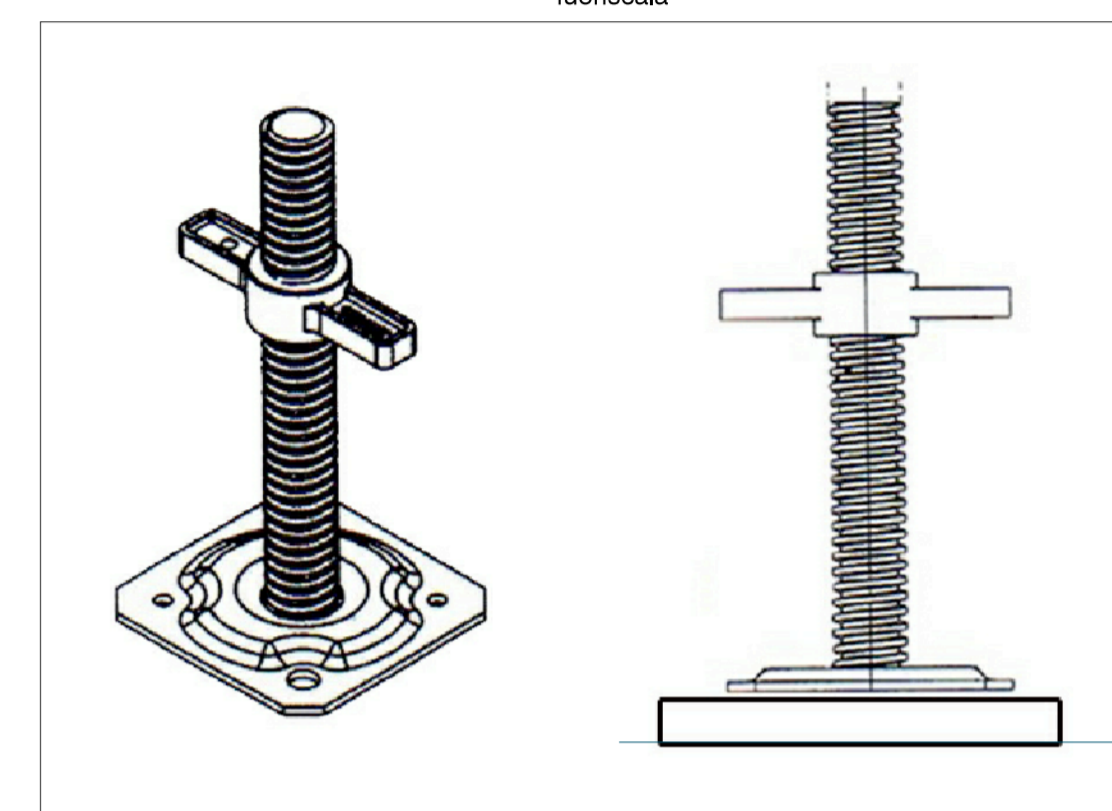
SEZIONE C:C



DETTAGLIO 2

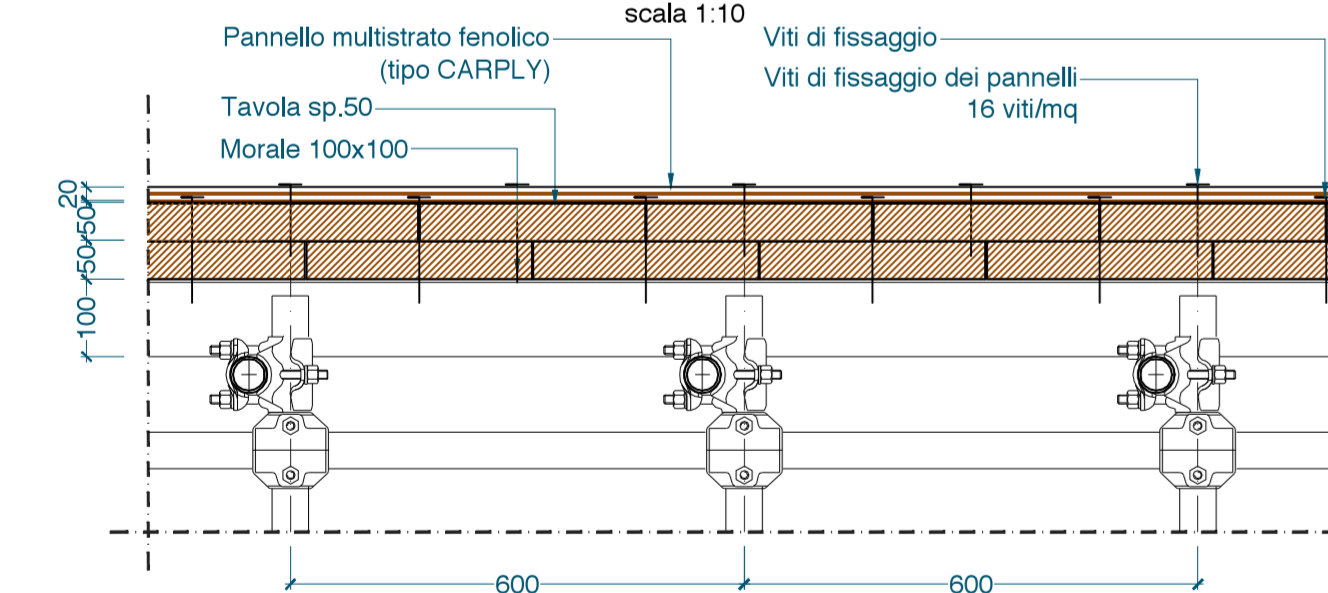


DETTAGLIO BASETTE fuoricala

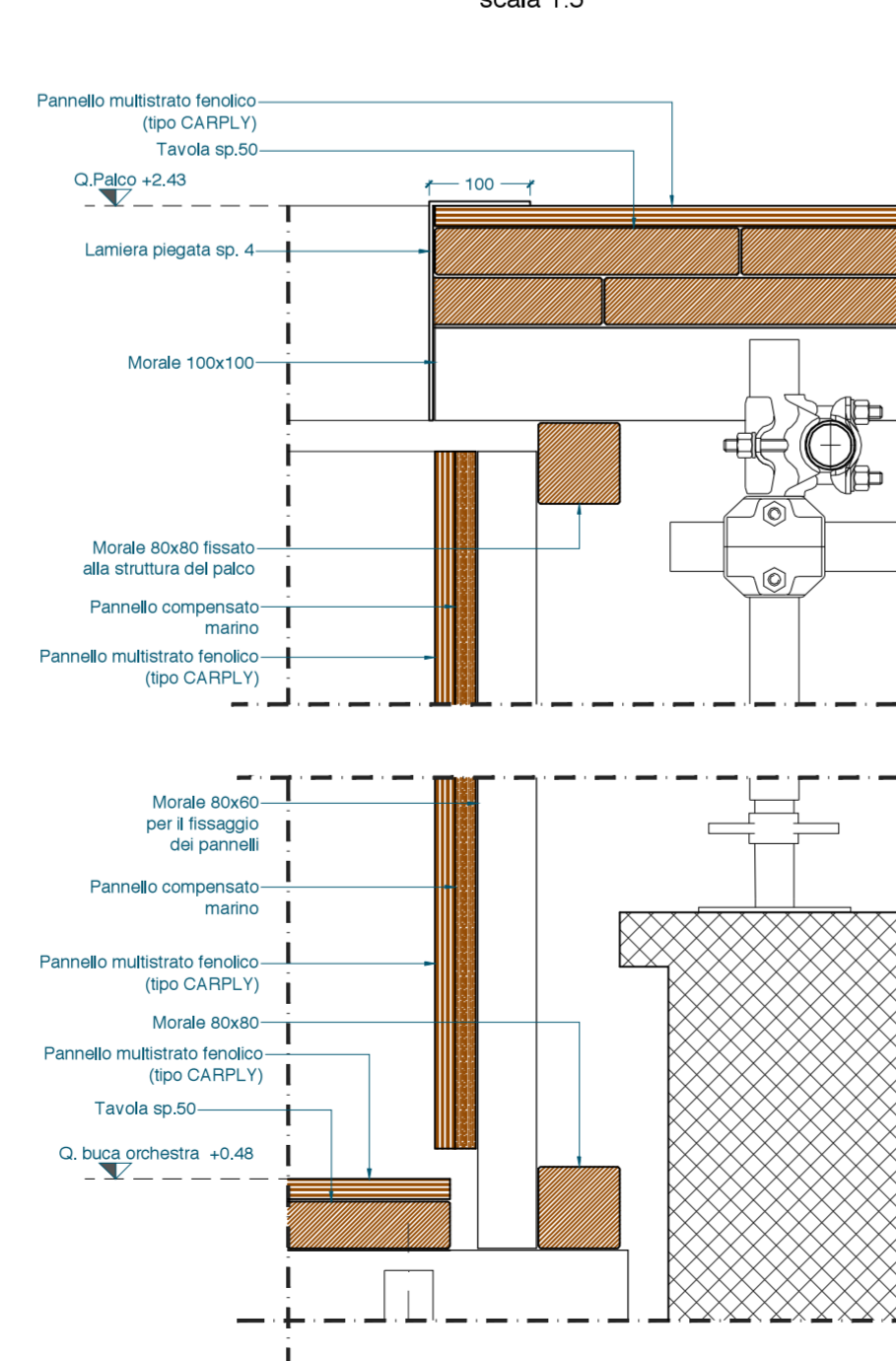


N.B. LE BASETTE DELLA STRUTTURA IN TUBI E GIUNTI DOVRANNO POGGIARE SU IDONEE TAVOLE DI RIPARTIZIONE DEI CARICHI REALIZZATE CON ASSI DI LEGNO DI SPESSORE 5 CM E DI LUNGHEZZA INDICATIVA DI 400 CM

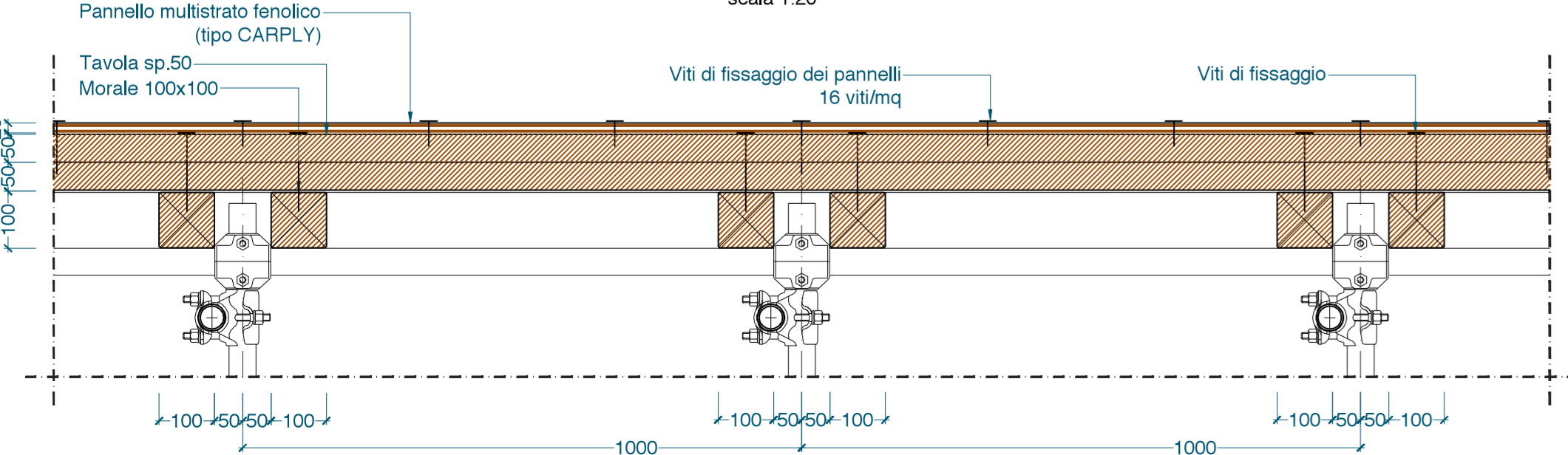
SEZIONE A:A



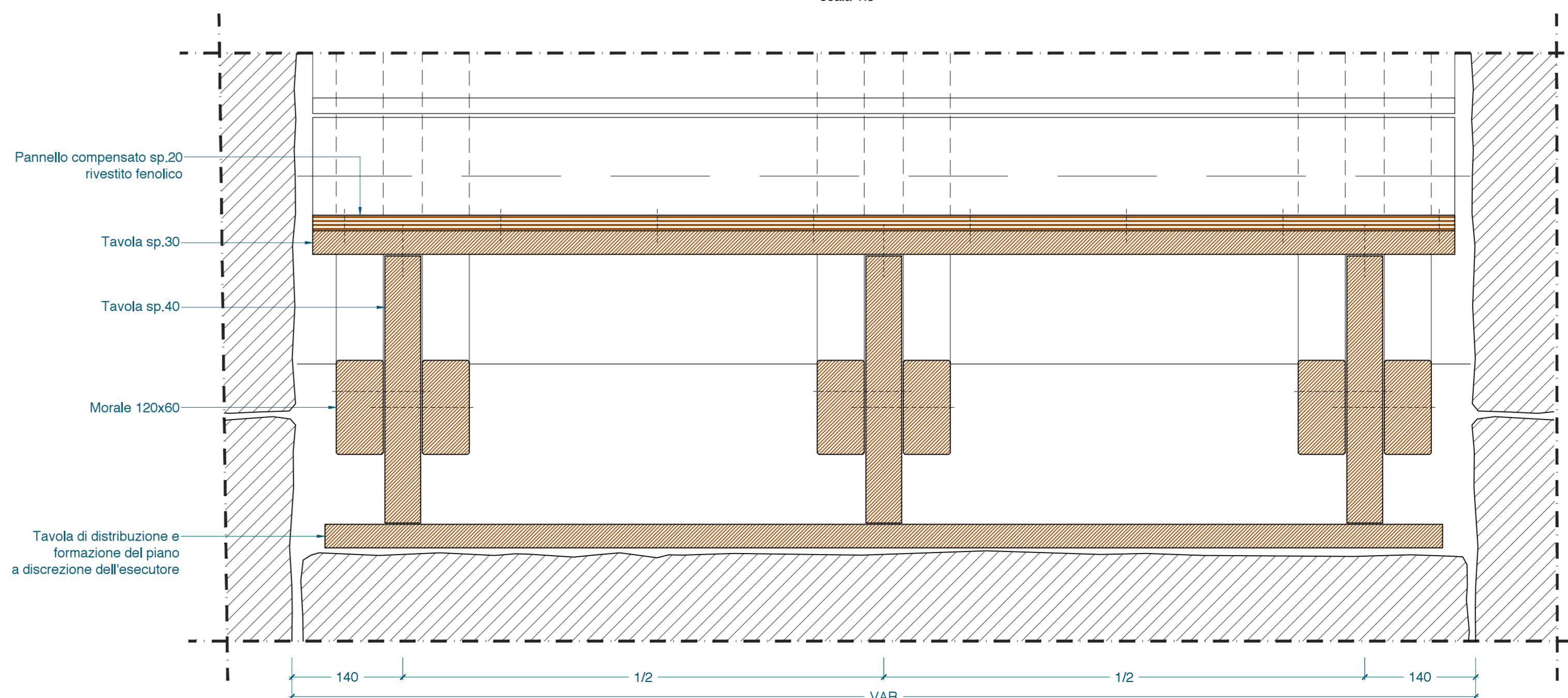
SEZIONE 2



SEZIONE B:B



SEZIONE D:D



Committente del progetto:

Fondazione Arena di Verona
Via Roma, 7/D - 37121 - VERONA
Telefono 045.805.19.08 - Fax 24h 045.805.19.38
web site: www.arena.it - e-mail: sovrintendenza@arenadiverona.it

Localizzazione del progetto:

Anfiteatro Arena di Verona
Piazza Bra,1 - 37121 - VERONA

Oggetto del progetto:

PROGETTO DEL PALCOSCENICO E ANNESSI
Arena di Verona

Contenuto della tavola:

TAVOLA 7
DETTAGLI COSTRUTTIVI

Progettista e collaboratori:

arch. Francesco Bozzini

data:

firma:

A termini di legge ci riserviamo la proprietà di questo elaborato con divieto di riprodurlo o copiarlo senza nostra autorizzazione

NB I disegni contenuti in questa tavola sono elaborati sulla base di rilievi forniti al progettista dal Comune di Verona. Le dimensioni e le quote indicate perciò in questo elaborato sono da verificare in fase di cantiere. Eventuali differenze dovranno essere comunicate e approvate dalla D.L.